

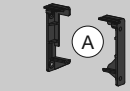
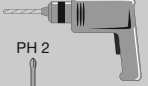
BLANCO

BLANCO SELECT AutoMove

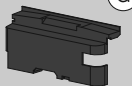
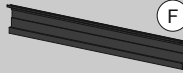
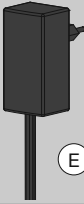
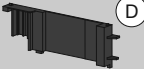
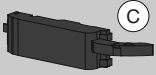


BLANCO

blum
SERVO DRIVE
by Blum



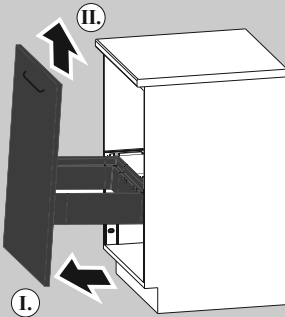
4x (B)



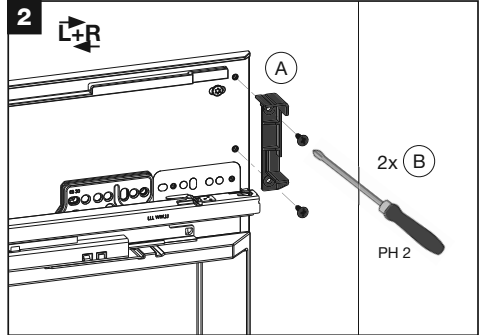
2x (J)



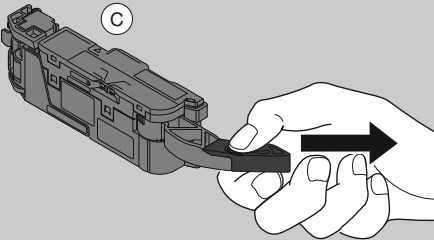
1



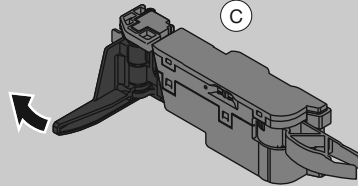
2



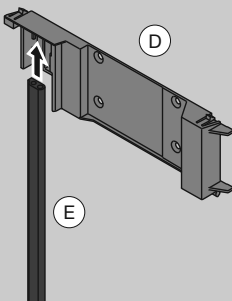
3



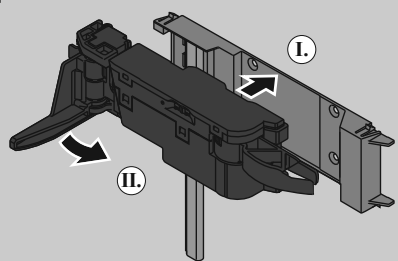
4

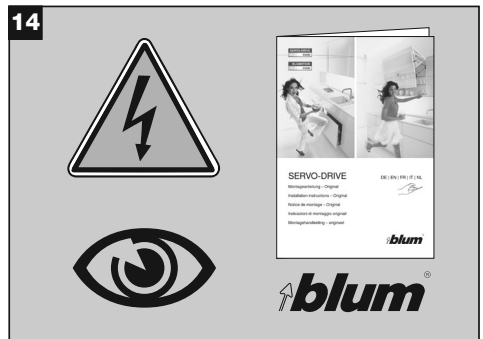
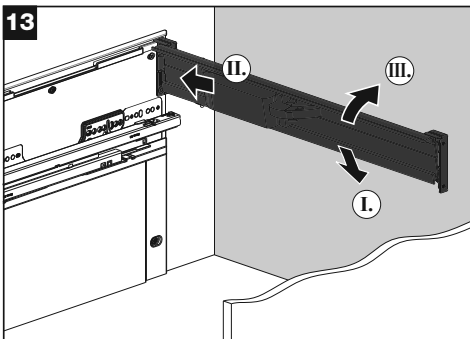
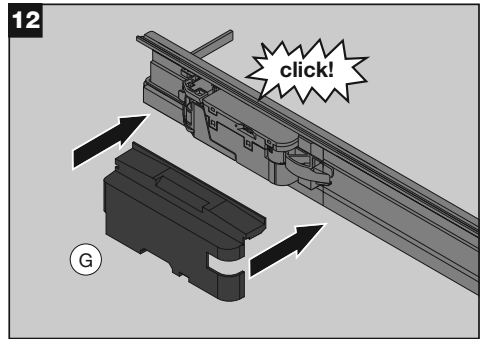
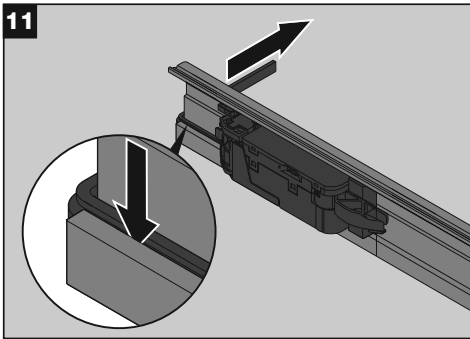
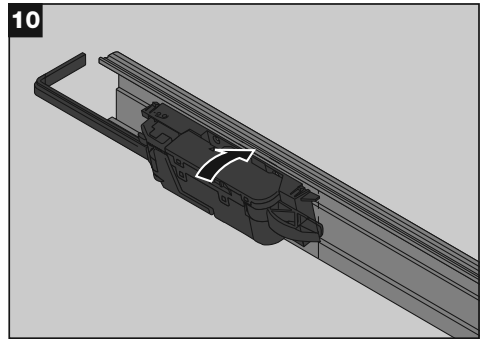
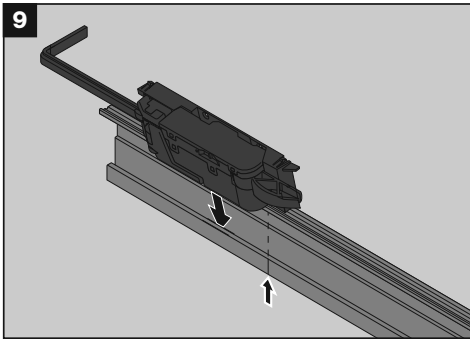
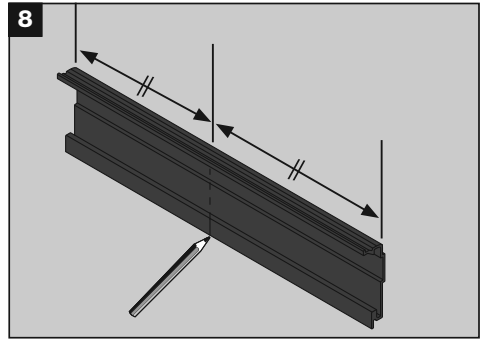
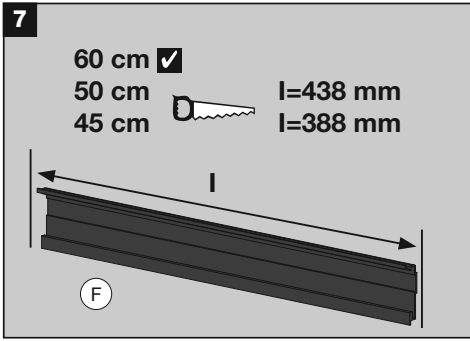


5

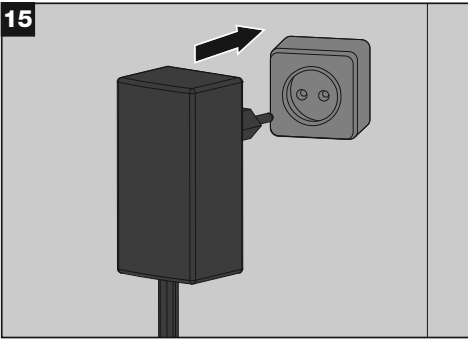


6

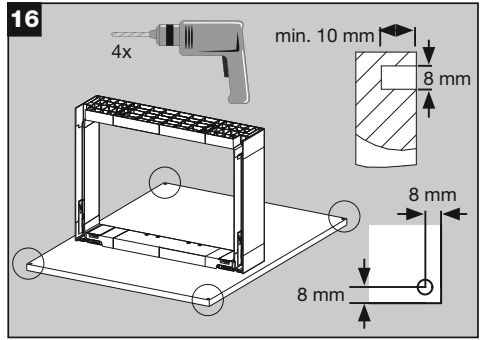




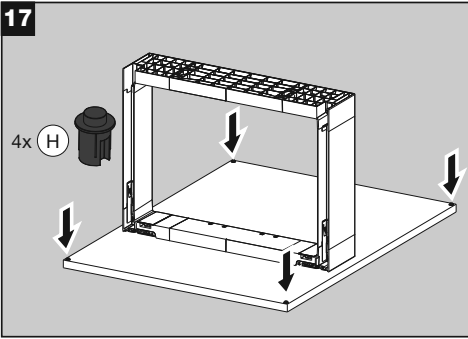
15



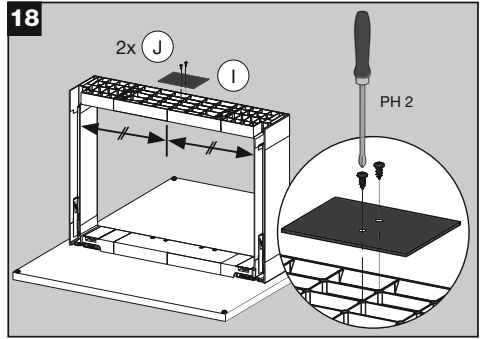
16



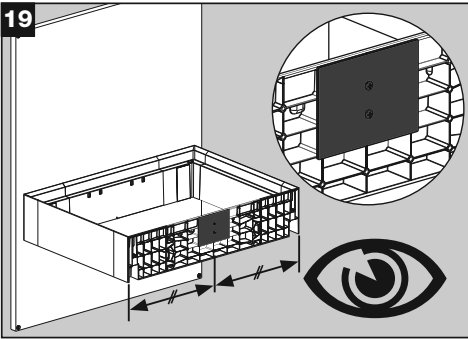
17



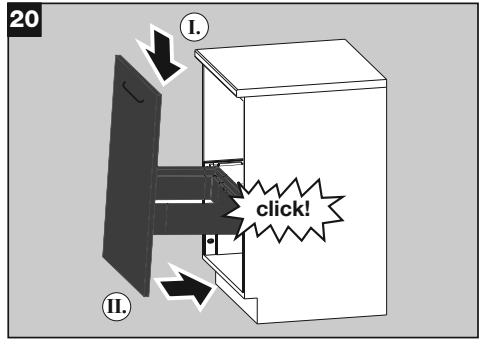
18



19



20



BLANCO

BLANCO GmbH + Co KG
 Service
 Tel.: +49 7045 44-81 419
 service@blanco.com
 www.blanco.com

für/for/pour/para/per/для
 BLANCO SELECT II
 200 023 | Rev02 10/2021